

TATRAMAT - ohrievače vody, s.r.o.

 **Tatramat**

SK	Beztlakový ohrievač vody Obsluha a inštalácia	2
CZ	Beztlakový ohřívač vody Obsluha a instalace	20

**EO 5 P
EO 5 N**



OBSAH

OBSLUHA	21
1 OBECNÉ POKYNY	21
1.1 Vysvětlivky symbolů	21
2 BEZPEČNOST	22
2.1 Užívání ke stanovenému účelu	22
2.2 Bezpečnostní pokyny	22
2.3 Označení CE	22
3 POPIS PŘÍSTROJE	23
4 OBSLUHA	23
4.1 Knoflík pro nastavování teploty	23
4.2 Ochrana proti zamrznutí	23
4.3 Nastavení úspory energie	23
4.4 Doba zahřívání / ohřevu množství	23
5 ČIŠTĚNÍ, OŠETŘOVÁNÍ A ÚDRŽBA	23
6 CO DĚLAT, KDYŽ ...	24
6.1 ... má přístroj poruchu	24
INSTALACE	24
7 BEZPEČNOST	24
7.1 Místní bezpečnostní pokyny	24
7.2 Předpisy, normy a ustanovení	24
7.3 Nebezpečí zamrznutí	25
8 POPIS PŘÍSTROJE	25
8.1 Rozsah dodávky	25
8.2 Montáž	25
9 INSTALACE	26
9.1 Pokyny k instalaci	26
9.2 Místo montáže	26
9.3 Montáž	27
10 UVEDENÍ DO PROVOZU	27
10.1 První uvedení do provozu	27
11 PŘEDÁNÍ PŘÍSTROJE	28
12 ODSTRAŇOVÁNÍ PORUCH	28
12.1 Tabulka poruch	28
13 POKYNY PRO SERVIS	28
13.1 Sejmутí přístroje ze zdi	28
13.2 Otevření přístroje	28
13.3 Výměna napájecího elektrického kabelu	29
13.4 Nastavení snímače regulátoru teploty	29
13.5 Vyprázdnění přístroje	29
13.6 Odstranění vodního kamene z topné příruby	29
13.7 Kontrola ochranného vodiče	29
14 TECHNICKÉ ÚDAJE	30
14.1 Kótovaný výkres	30
14.2 Schéma elektrického zapojení	32
14.3 Doba ohřevu	32
14.4 Množství smíšené vody	32
14.5 Technické údaje	33
14.6 Potvrzení a osvědčení platná v jednotlivých zemích	33
15 ZÁRUKA	34
16 ZÁRUČNÍ LIST	35
17 SEZNAM SERVISŮ	36

1 OBECNÉ POKYNY

Kapitola **Obsluha** je určena uživatelům a instalatérům.

Kapitola **Instalace** je určena instalatérům.



Pozor, čtěte!

Pozorně si přečtěte tento návod a uschovejte jej.
V případě postoupení přístroje předejte návod dalšímu uživateli.

1.1 Vysvětlivky symbolů

1.1.1 Symboly použité v této dokumentaci:

Tato dokumentace obsahuje symboly a zvýrazněný text. Významy jsou následující:



Nebezpečí úrazu!

Upozornění na rizika úrazu!



Nebezpečí ohrožení života úderem elektrického proudu!



Nebezpečí opaření!



Pozor!

Upozornění na hrozící nebezpečí. Může dojít ke škodě na přístroji nebo na životním prostředí. Může dojít i k ekonomickým škodám.



Pozor, čtěte!

Text vedle tohoto symbolu si přečtěte velmi pozorně.

» Pasáže označené tímto symbolem vás informují o žádoucím postupu, který je popsán krok za krokem.

– Pasáže uvozené tímto symbolem označují výčet.

1.1.2 Symboly na přístroji

Na typovém štítku přístroje jsou uvedeny určité symboly. Ty mají následující význam:



Likvidace!

Přístroje označené tímto symbolem nepatří do kontejneru smíšeného odpadu. Tyto přístroje patří do tříděného odpadu.

2 BEZPEČNOST

2.1 Užívání ke stanovenému účelu

Přístroj je otevřený (beztlakový) ohřívač studené vody odpovídající požadavkům normy ČSN EN 806. Pomocí tohoto přístroje můžete zásobovat jedno odběrné místo.

Jiné užívání nebo užívání přesahující tento rámec se považuje za užívání k jinému než stanovenému účelu. Užívání ke stanovenému účelu rovněž zahrnuje dodržování tohoto návodu. V případě změny nebo úpravy tohoto přístroje zaniká jakákoliv záruka!

2.2 Bezpečnostní pokyny

Dodržujte následující bezpečnostní pokyny a předpisy.

Všechny kroky až do uvedení přístroje do provozu (včetně) smí provádět pouze specializovaný odborník.

Specializovaný odborník je při instalaci a prvním uvedení do provozu odpovědný za dodržování platných předpisů.



Pozor!

Používejte přístroj pouze tehdy, je-li kompletně nainstalován a vybaven otevřenou (beztlakovou) armaturou.



Nebezpečí úrazu!

Přístroj nesmí být napájen přes spínací hodiny. Tak se v případě poruchy zabrání nechtěnému resetu ochranného omezovače teploty.



Nebezpečí opaření!

Pokud je výstupní teplota vody vyšší než 43 °C, hrozí nebezpečí opaření.



Nebezpečí úrazu!

Pokud přístroj používají děti nebo osoby s omezenými tělesnými, smyslovými nebo duševními schopnostmi, je třeba zajistit, aby taková manipulace byla vždy pod dohledem osoby odpovědné za bezpečnost takových osob nebo musí být zmíněné osoby dohlížející osobou nejdříve poučeni.

Dohlížejte na děti, aby si s přístrojem nehrály!



Pozor!

Tvorba vodního kamene může vést k ucpání odtoku armatury.



Pozor!

Odtok armatury plní funkci větrání. Nikdy neuzavírejte odtok armatury a nepoužívejte perlátory, provzdušňovače, omezovače průtoku a hadice s regulátory průtoku.



Pozor!

Knoflík regulátoru teploty smí demontovat pouze specializovaný odborník!

2.3 Označení CE

Označení CE dokládá, že přístroj splňuje všechny základní požadavky:

- Směrnice o elektromagnetické kompatibilitě
- Směrnice o elektrických zařízeních nízkého napětí

3 POPIS PŘÍSTROJE

Přístroj je stálým zásobníkem vody o nastavené teplotě.

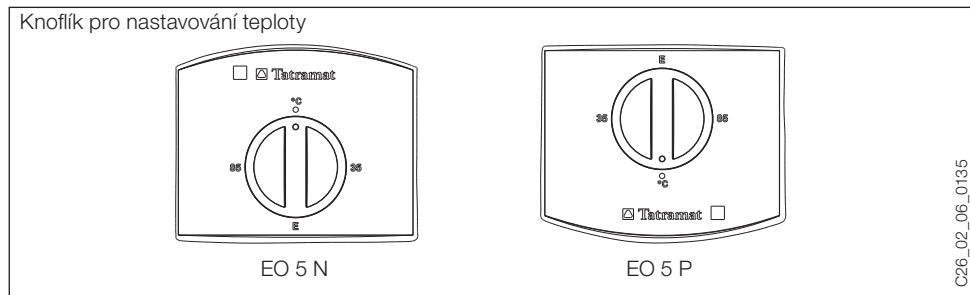
Výstupní teplotu vody lze plynule nastavit pomocí knoflíku pro nastavování teploty. Topení se automaticky zapíná v okamžiku, kdy teplota v přístroji klesne pod nastavenou hodnotu.



Během zahřívání zásobníku se zvětšuje objem vody. Přítom nadbytečná voda odkapává z armatury. To je nezbytný a běžný jev.

4 OBSLUHA

4.1 Knoflík pro nastavování teploty



Knoflíkem pro nastavování teploty lze plynule regulovat požadovanou teplotu.

4.2 Ochrana proti zamrznutí

Zásobník má stupeň ochrany proti zamrznutí „•“ (studená). V této poloze je zásobník chráněn před zamrznutím. Armatura a vodovodní potrubí nejsou chráněny.

4.3 Nastavení úspory energie

Přístroj lze nastavit na úsporu energie „E“ (asi 60 °C). Při tomto nastavení je třeba počítat s nepatrnou tvorbou vodního kamene v přístroji.

4.4 Doba zahřívání / ohřevu množství

Podle ročního období dochází v závislosti na různé teplotě studené vody k odběru odlišného maximálního množství smíšené vody, respektive k různému odtokovému množství. Další informace k této problematice naleznete v kapitole „Technické údaje“.

5 ČIŠTĚNÍ, OŠETŘOVÁNÍ A ÚDRŽBA

» Nepoužívejte abrazivní čisticí prostředky nebo prostředky s obsahem rozpouštědla! Pro ošetřování a údržbu přístroje stačí vlhká textilie.

Údržbu, jako například kontrolu bezpečnosti elektrického systému, smí provádět pouze specializovaný odborník.

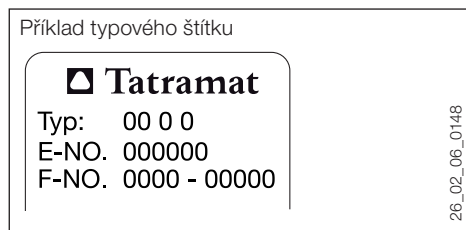
6 CO DĚLAT, KDYŽ ...

6.1 ... má přístroj poruchu

Porucha	Příčina	Odstranění
Z přístroje neteče teplá voda.	Knoflík pro nastavení teploty je nastaven na „Vypnuto“.	Přístroj zapněte otočením knoflíku pro nastavení teploty.
	Výpadek napájení.	Zkontrolujte pojistky vnitřní instalace.
Voda teče v menším množství.	Tryskový regulátor v armatuře je zanesený vodním kamenem.	Odstraňte vodní kámen respektive vyměňte tryskový regulátor. Náhradní díl pro EO 5 P: 068575
Velmi hlučný ohřev přístroje.	Zanesení přístroje vodním kamenem.	Předejte přístroj odborníkovi k odstranění vodního kamene.

Pokud nelze příčinu odstranit, obraťte se na specializovaného odborníka. Pro efektivnější a rychlejší pomoc sdělte typ, číslo položky a výrobní číslo z typového štítku (Typ: 00 0 0, číslo položky 000000, výrobní č.: 0000-00000):

Příklad typového štítku





7 BEZPEČNOST


7.1 Místní bezpečnostní pokyny


Rádnou funkci a spolehlivý provoz můžeme zaručit pouze v případě používání originálního příslušenství a originálních náhradních dílů určených pro tento přístroj.

7.2 Předpisy, normy a ustanovení

 **Nebezpečí poškození!**
 Dbejte údajů na typovém štítku. Uvedené napětí se musí shodovat se síťovým napětím.

 **Nebezpečí poškození!**
 Při provádění vodovodní přípojky dodržujte všechny národní a místní předpisy a ustanovení, např. ČSN EN 806.

 **Nebezpečí ohrožení života úderem elektrického proudu!**
 Veškerá elektrická zapojení a instalace provádějte v souladu s platnými předpisy a normami, předpisy příslušného dodavatele el. energie a se souvisejícími národními a místními předpisy.

 **Nebezpečí ohrožení života úderem elektrického proudu!**
 Pro připojení přístroje je nutná zásuvka s ochranným kontaktem. Zásuvka musí být po instalaci přístroje volně přístupná. Instalace přímým (pevným) elektrickým vedením není přípustná.

7.3 Nebezpečí zamrznutí

Přístroj smí být instalován pouze v místnosti chráněné před mrazem.

» Demontovaný přístroj skladujte tak, aby byl chráněn před mrazem, neboť v přístroji se nachází zbytková voda, která může zamrznout a způsobit tak poškození přístroje.

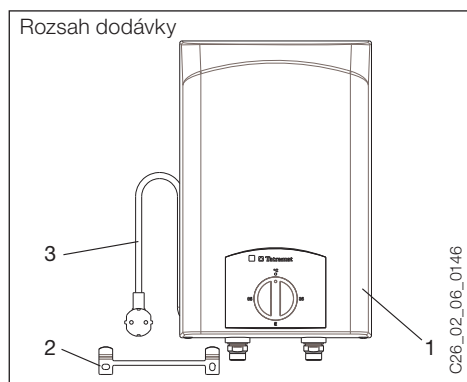
8 POPIS PŘÍSTROJE

Otevřený (beztlakový) ohřívač studené vody je určen pro zásobování jednoho odběrného místa v souladu s normou ČSN EN 806.

Přístroj se smí používat pouze v kombinaci s beztlakovou armaturou.

8.1 Rozsah dodávky

Obsah dodávky je znázorněn na následujícím nákresu.



- 1 Přístroj
- 2 Závěsná lišta
- 3 Připojovací kabel se zástrčkou

8.2 Montáž

Ve výrobě jsme přístroj připravili k použití za následujících podmínek:

- EO 5 N pouze pro montáž nad umyvadlo
- EO 5 P pouze pro montáž pod umyvadlo

9 INSTALACE

9.1 Pokyny k instalaci



Pozor!

Je-li tento přístroj vystaven tlaku ve vodovodním potrubí, mohou v nádrži vzniknout netěsnosti a unikající voda pak může způsobit škody.



Pozor!

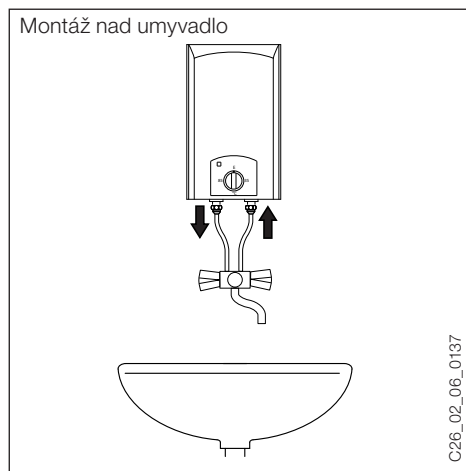
Dojde-li na přístroji k záměně vodovodních přípojek, způsobí to nefunkčnost ohřívače.

9.2 Místo montáže

Přístroj je určen výhradně k pevné montáži na stěnu. Přesvědčte se, že má příslušná zeď dostatečnou nosnost.

Přístroj montujte vždy v kolmé poloze a v místnosti chráněné před mrazem.

Montáž nad umyvadlo EO 5 N



EO 5 N pouze pro montáž nad umyvadlo; vodovodní přípojky směřují dolů.

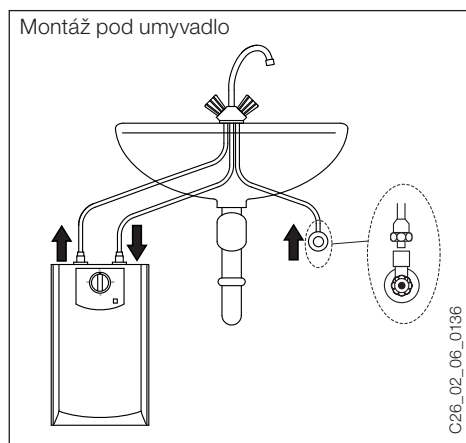


Maximální přípustná délka spojovacího potrubí mezi armaturou a přístrojem činí 1 m. Je-li tato vzdálenost překročena, je nutno do přepadu vsadit potrubní ventilátor.



Kohoutky koupelňové baterie se dodávají v provedení podle: studená voda vlevo (modrá), teplá voda vpravo (červená).

Montáž pod umyvadlo EO 5 P



EO 5 N pouze pro montáž pod umyvadlo; vodovodní přípojky směřují nahoru.



Je třeba přiřadit barevné značení potrubních přípojů armatury a zásobníku:
Vpravo modré = přípojka studené vody (modrá).
Vlevo červené = přípojka teplé vody.

9.3 Montáž

9.3.1 Montáž závěsné lišty

- » Vyznačte místa vŕvtů podle nákresu.
- » Vyrtejte dva otvory a vložte hmoždinky.
- » Pomocí vhodných šroubů připevněte závěsnou lištu.

9.3.2 Montáž přístroje

- » Zavěste přístroj na lištu.
- » Pevně přišroubujte vodovodní přípojky armatury k přístroji.
- » Nastavte maximální průtokové množství na 5 l/min (viz popis armatury).

10 UVEDENÍ DO PROVOZU

10.1 První uvedení do provozu



Nebezpečí ohrožení života úderem elektrického proudu!

První uvedení do provozu smí provádět pouze specializovaný odborník při dodržení bezpečnostních předpisů!

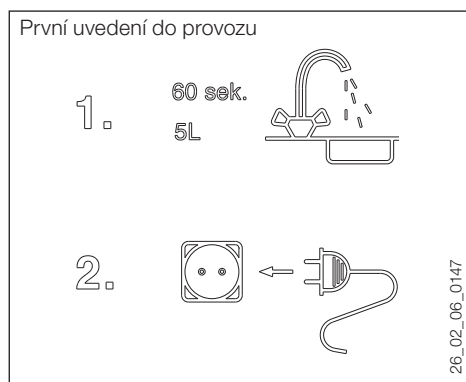


Nebezpečí chodu nasucho!

Ochranný omezovač teploty se sepne v opačném pořadí (nejdříve voda, potom elektrický proud).

Pokud by se tak stalo, je třeba přístroj znovu odvědušnit a na chvíli odpojit od elektrické sítě.

- » Otevřete ventil teplé vody na armatuře nebo nastavte páku jednoručné armatury na „teplou“, dokud není zajištěn plynulý proud vody.



- » Zasuňte síťovou zástrčku.
- » Nastavte teplotu.
- » Z ovládacího panelu odstraňte ochrannou fólii.

11 PŘEDÁNÍ PŘÍSTROJE

- » Vysvětlíte uživateli funkci přístroje a seznámte ho se způsobem jeho užívání.
- » Upozorníte uživatele na možná rizika, především na nebezpečí opaření.
- » Předáte uživateli tento návod k pečlivému uschování.

12 ODSTRAŇOVÁNÍ PORUCH



Nebezpečí ohrožení života úderem elektrického proudu!
Přístroj se během kontroly může nacházet pod napětím.

12.1 Tabulka poruch

Porucha	Příčina	Odstranění
Z přístroje neteče teplá voda.	Sepnul ochranný omezovač teploty.	Odstraňte příčinu poruchy (vyměňte regulátor), ochranný omezovač teploty se automaticky vypne po odpojení přístroje od sítě.

13 POKYNY PRO SERVIS

13.1 Sejmутí přístroje ze zdi

- » Vytáhněte síťovou zástrčku.
- » Rozpojte přípoje armatury.
- » Vyvěste přístroj z lišty.
- » Položte přístroj na montážní plochu.

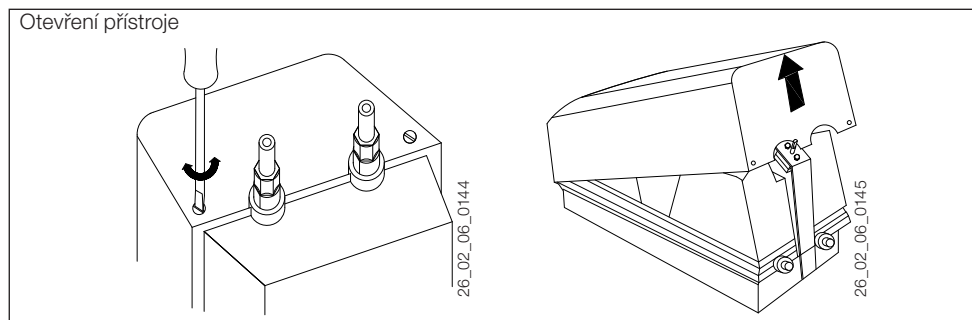


Nebezpečí ohrožení života úderem elektrického proudu!

Při jakékoliv práci na přístroji je nutno přístroj odpojit od elektrické sítě a sejmut ho ze stěny.

13.2 Otevření přístroje

- » Odejměte knoflík regulátoru a odstraňte šrouby.



- » Otočte pomocí šroubováku upevňovací šrouby.
- » Zvedněte kryt skříně a sejměte ho.

13.3 Výměna napájecího elektrického kabelu



Pozor!

Elektrický napájecí kabel smí být v případě jeho poškození vyměněn pouze servisním technikem výrobce ohřívače.

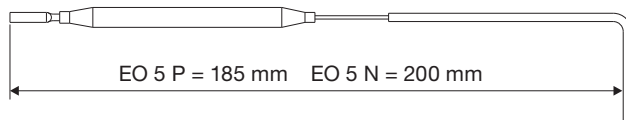
Pokud musíte vyměnit napájecí kabel, smíte použít pouze kabel H05V V-F3 x 1,0. Napájecí kabel nabízíme také jako náhradní díl s objednacím číslem 286211.

Při jeho výměně se nesmí odstranit vlákno z umělé hmoty, které drží tvarovanou desku.

13.4 Nastavení snímače regulátoru teploty

Při výměně nebo demontáži regulátoru teploty musíte vložit snímač regulátoru teploty do ochranné trubky a zařezat pod zemnicí zástrčku.

Rozměry pro montáž snímače regulátoru



C26_02_01_0070

13.5 Vyprázdnění přístroje

Přístroj můžete vyprázdnit pomocí připojovacích nástavců. K tomuto účelu je musíte uvolnit. Přístroj EO 5 P musíte navíc sejmout ze stěny.

13.6 Odstranění vodního kamene z topné příruby

Vyjměte topnou přírubu. Pokuste se odstranit hrubé usazeniny vodního kamene opatrným poklepem. Nakonec ponořte topné těleso až po desku příruby do dekalčifikačního prostředku.

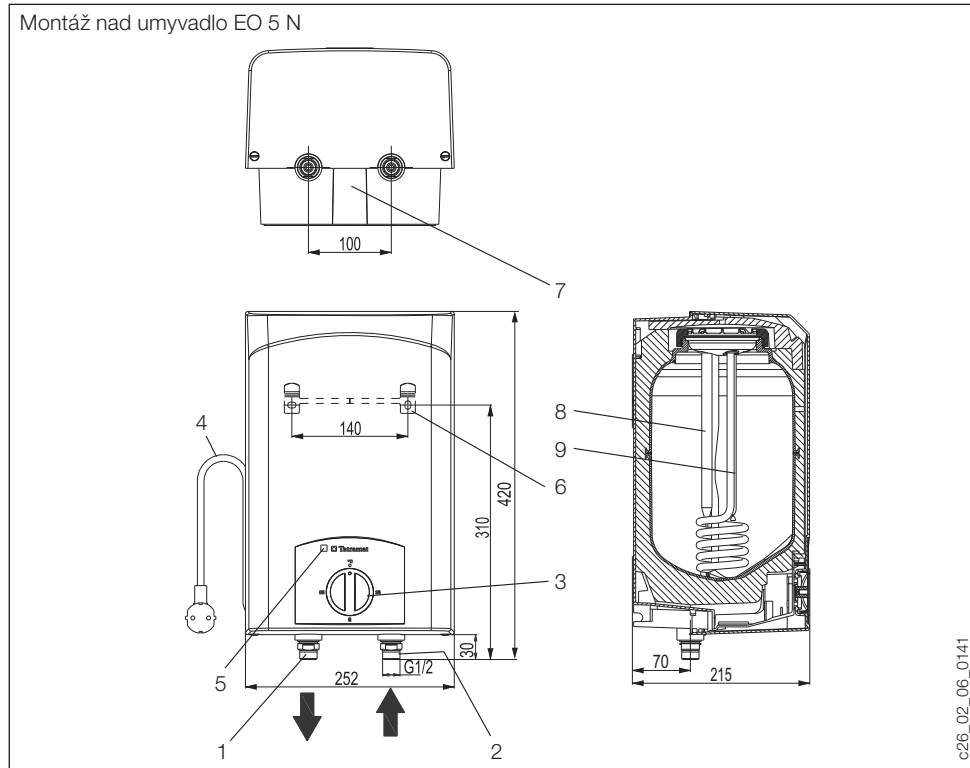
13.7 Kontrola ochranného vodiče

Pro kontrolu přístroje jsou nezbytné následující kroky:

- » Vytáhněte síťovou zástrčku ze zásuvky.
- » Odejměte knoflík regulátoru teploty.
- » Změřte odpor mezi upevňujícím šroubem regulátoru teploty a ochranným vodičem napájecího kabelu.

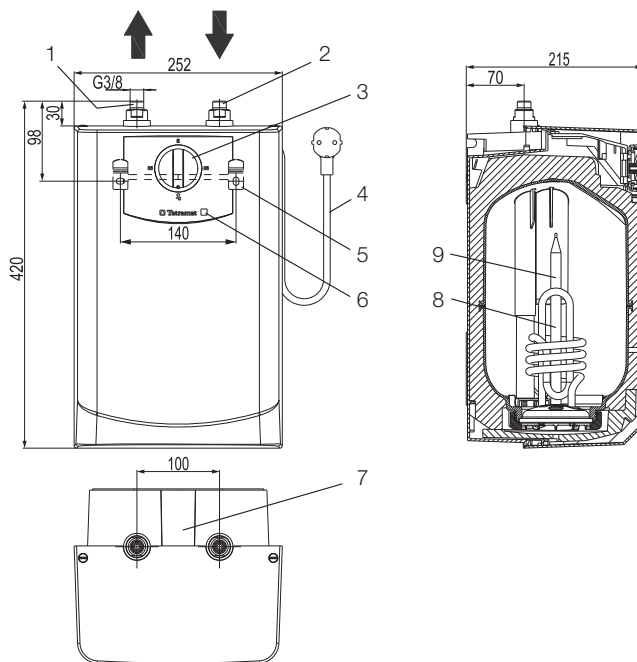
14 TECHNICKÉ ÚDAJE

14.1 Kótovaný výkres



c26_02_06_0141

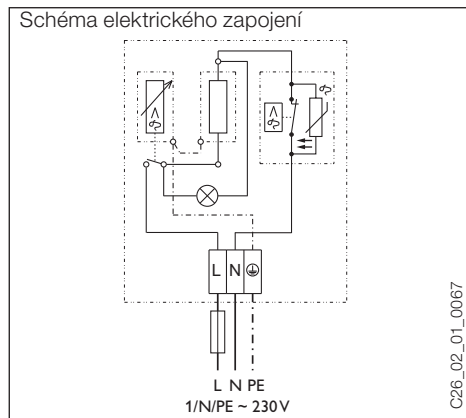
Montáž pod umyvadlo EO 5 P



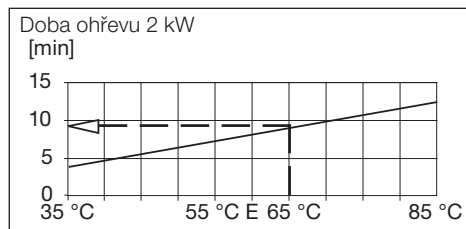
- 1 Přípojka teplé vody (červená)
- 2 Přípojka studené vody (modrá)
- 3 Knoflík pro volbu teploty
- 4 Napájecí elektrický kabel
- 5 Signální kontrolka
- 6 Typový štítek
- 7 Závěsná lišta
- 8 Ochranná trubka pro ochranný omezovač teploty s funkcí resetování
- 9 Ochranná trubka pro regulátor teploty

C26_02_06_0140

14.2 Schéma elektrického zapojení



14.3 Doba ohřevu



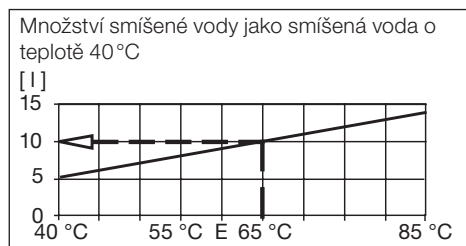
Při odběru celého obsahu zásobníku probíhá doba ohřevu podle diagramu.

Příklad:

Nastavená teplota 65 °C

Doba ohřevu cca 9,5 min

14.4 Množství smíšené vody



Příklad:

Prívod studené vody 15 °C.

Nastavená teplota 65 °C

Množství smíšené vody 10 l

14.5 Technické údaje

Model	EO 5 N	EO 5 P
Objednávací číslo	227884 / 228893	227883 / 228891
Montáž	nad umyvadlo	pod umyvadlo
Jmenovitý objem	5 l	5 l
Hmotnost	3,0 kg	3,0 kg
Ohřívací výkon	2 kW	2 kW
Síťové napětí	1 / N / PE ~ 230 V	1 / N / PE ~ 230 V
Maximální průtok	5 l/min	5 l/min
Krytí podle ČSN EN 60529	IP 24 D	IP 24 D
Napájecí kabel se zástrčkou	cca 950 mm	cca 950 mm
Ztráty za 24 hodin podle ČSN EN 60379	0,29 kWh	0,29 kWh
Teplododný výkon podle ČSN EN 60379	5 l při 65 °C	5 l při 62 °C
Čas opakovaného ohřevu podle ČSN EN 60379	9 min	9 min
Plynule nastavitelný rozsah teploty	cca 35 °C - 85 °C	cca 35 °C - 85 °C

14.6 Potvrzení a osvědčení platná v jednotlivých zemích

Kontrolní značky jsou uvedeny na typovém štítku.

15 ZÁRUKA

Při dodržení pokynů uvedených v tomto návodu a při správné montáži, používání a údržbě výrobku zaručujeme, že bude mít po celou dobu záruky vlastnosti stanovené příslušnými technickými podmínkami. Pokud se na výrobku vyskytne v záruční době vada, která nebyla způsobená uživatelem nebo neodvratnou událostí (např. živelní pohromou), bude spotřebiteli výrobek bezplatně opraven. Pro výměnu výrobku nebo odstoupení od kupní smlouvy platí příslušné ustanovení občanského zákoníku.

Výrobce ohřívače neručí za škody způsobené nesprávnou instalací, připojením, obsluhou a údržbou ohřívače.

Platnost záruky:

Záruční doba na výrobek se poskytuje ode dne prodeje (případně od uvedení výrobku do provozu) konečnému zákazníkovi v délce:

- 24 měsíců.

Záruční doba se prodlužuje o dobu, po kterou byl ohřívač v záruční opravě.

Podmínky pro uplatnění záruky:

- správně vyplněný záruční list, s uvedením data prodeje, podpisem a razítkem prodejny, (popř. s uvedením data instalace, podpisem a razítkem odborné firmy o uvedení ohřívače do provozu na náklady spotřebitele)
- pečlivě uschovaný účet, dodací list nebo jiný doklad o koupi



Výrobce nepřebírá záruku za problémy způsobené nižší kvalitou a tvrdostí vody. Odstraňování vodního kamene není předmětem záruční opravy.

Postup při reklamaci:

V případě vady ohřívače v záruční době kontaktujte servisní středisko a oznamte, jak se chyba projevuje. Současně uveďte i typ ohřívače, výrobní číslo a datum prodeje (ze záručního listu).



Pro správné posouzení vady ohřívače je důležité, aby servisní mechanik mohl pracovat s ohřívačem v podmínkách, v jakých byl ohřívač instalován a uveden do provozu. V případě poruchy proto nedemontujte ohřívač ze systému.

Vyčkejte na příchod servisního mechanika, který závadu odstraní, nebo vykoná další opatření směřující k vyřízení Vaší reklamace. Po provedení záruční opravy servisní mechanik uvede do záručního listu datum opravy, svůj podpis a razítko.

Záruka zaniká:

- pokud zákazník nemá záruční list;
- pokud je zjevné, že závada byla způsobena nesprávnou instalací a připojením ohřívače;
- pokud ohřívač nebyl používán a udržován podle provozních předpisů a pokynů uvedených v tomto návodu;
- pokud byla vykonána oprava v záruční době servisní firmou, která nemá oprávnění k opravám našich ohřívačů;
- pokud byly na ohřívači vykonány neodborné úpravy nebo zásahy do jeho konstrukce;
- pokud je poškozen výrobní štítek s výrobním číslem, nebo pokud štítek chybí.



Za škody na ohřívači, které vzniknou v důsledku přirozeného opotřebení, zanesení vodním kamenem, při chemických nebo elektrochemických vlivech, nepřebíráme žádné záruky.

Výrobce si vyhrazuje právo změn, které neovlivní funkční a užitkové vlastnosti ohřívače.



Zpracování odpadů ze starých zařízení: Zařízení s tímto označením nepatří do běžného domácího odpadu, nýbrž je nutné je sbírat a likvidovat odděleně.

16 ZÁRUČNÍ LIST

PRODEJ	ZÁRUČNÍ SERVIS
<p>_____</p> <p>Typ</p> <p>_____</p> <p>Výrobní číslo</p> <p>Datum prodeje Razítko prodejny a podpis</p>	<p>Výrobek byl v záruční opravě:</p>
	<p>1. v době od - do: _____</p> <p>Razítko servisní firmy a podpis:</p>
	<p>2. v době od - do: _____</p> <p>Razítko servisní firmy a podpis:</p>
<p>_____</p> <p>Datum uvedení do provozu Razítko montážní firmy a podpis</p>	<p>3. v době od - do: _____</p> <p>Razítko servisní firmy a podpis:</p>
	<p>Zrušení záruky z důvodu:</p> <p>Datum zrušení záruky Razítko servisní firmy a podpis</p>

01.05.2008

**Regionální centrální servisy na ohřivače vody značky
TATRAMAT v České republice**

17 SEZNAM SERVISŮ

Firma	Město	Adresa	Telefon	Fax	E-mail
Elektro Solid	Praha 4	Nuselská 62	261 216 792	261 216 792	servis@elektrosolid.cz
Absolut servis s.r.o.	Dobruška	Pulická 452	494 621 374	494 620 125	absolut.servis@tiscali.cz
T - servis	Plzeň	Sokolovská 105	377 537 642	377 259 604	opravy@tsevis.cz
Elmont v.o.s.	České Budějovice	Blahoslavova 1	387 437 681	387 319 077	elmontcb@seznam.cz
Expolar spol. s.r.o	Brno	Dřevařská 30A	543 246 060	543 249 730	a.polar@iol.cz
Elektroservis Režný	Holešov	Palackého 62	573 396 214	573 506 455	servis@rezny.cz
A.P.S. servis Malinovski	Ostrava	Nádražní 128	596 133 739	596 133 799	malinovski@volny.cz

V těchto centrálních servisech Vám bude sděleno nejbližší servisní středisko na výrobky Tatramat.

Kontakt

Adrese

TATRAMAT - ohrievace vody, s.r.o.

Hlavna 1
058 01 Poprad
Slovakische Republik

Vertrieb Slowakei

Tel.: +421 52 7127 151
Tel.: +421 52 7127 155
Fax: +421 52 7127 148
E-mail: sales@tatramat.sk

Service

Tel.: +421 52 7127 153
Fax: +421 52 7127 148
E-mail: servis@tatramat.sk
www.tatramat.sk

Vertretungen in Europa

Tschechische Republik:

STIEBEL ELTRON spol. s r. o.
K Hajum 946
155 00 Praha 5 - Stodulky

Tel.: +420 251 116 180
Fax: +420 251 116 153
E-mail: info@tatramat.cz
Web: www.tatramat.cz

Polen:

STIEBEL ELTRON POLSKA Sp. z o.o. ul.
Instalatorow 9
02-237 Warszawa

Tel.: +48 22 846 48 20
Fax: +48 22 846 67 03
E-mail: Stiebel@stiebel-eltron.com.pl